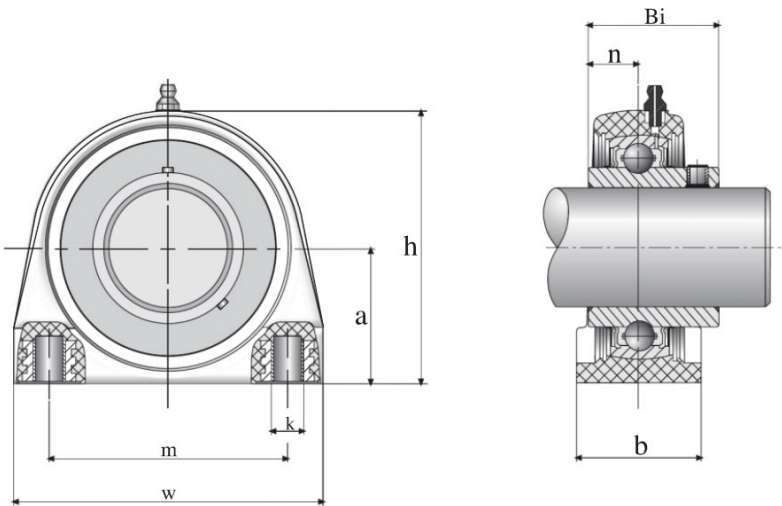


TBL



Housing Number	Shaft diameter Mm	Dimensions (mm)								Weight (kg)	max. TORQUE	
		a	b	h	m	w	k	Bi	n		bolt d.	Nm
TBL201	12	33,3	34,5	66	50,8	72,8	M8	31	12,7	0,300	M8	18
TBL202	15	33,3	34,5	66	50,8	72,8	M8	31	12,7	0,290	M8	18
TBL203	17	33,3	34,5	66	50,8	72,8	M8	31	12,7	0,280	M8	18
TBL204	20	33,3	34,5	66	50,8	72,8	M8	31	12,7	0,260	M8	18
TBL205	25	36,5	39,5	73,5	50,8	76,2	M10	34	14,3	0,328	M10	25
TBL206	30	42,9	42,5	84	76,2	101	M10	38,1	15,9	0,490	M10	30
TBL207	35	47,6	47,5	95	82,6	110	M10	42,9	17,5	0,8	M10	35
TBL208	40	49,2	48	100,5	88,9	120	M12	49,2	19	0,95	M12	45
TBL209	45	54	50	108,5	95,3	124	M12	49,2	19	1,1	M16	50