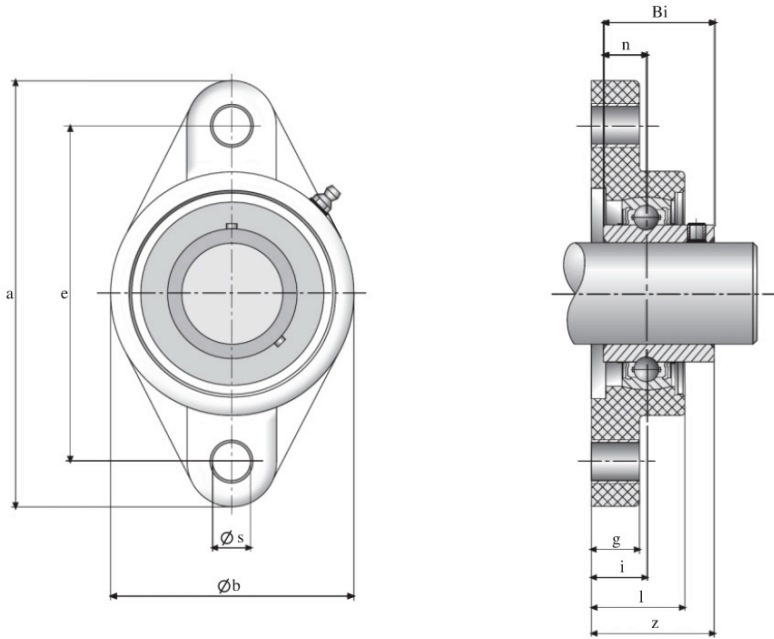


NFL



Housing Number	Shaft diameter Mm	Dimensions (mm)										Weight (kg)	max. TORQUE	
		a	b	Bi	e	g	l	i	n	s	z		bolt d.	Nm
NFL 201	ø 12	114	65	31	90	11,4	26,5	15,4	12,7	11	33,7	0,27	M10	18
NFL 202	ø 15	114	65	31	90	11,4	26,5	15,4	12,7	11	33,7	0,26	M10	18
NFL 203	ø 17	114	65	31	90	11,4	26,5	15,4	12,7	11	33,7	0,25	M10	18
NFL 204	ø 20	114	65	31	90	11,4	26,5	15,4	12,7	11	33,7	0,24	M10	18
NFL 205	ø 25	131	69,5	34	99	13,5	29,1	17	14,3	11	36,7	0,30	M10	25
NFL 206	ø 30	148	80	38,1	117	13,3	30,5	19	15,9	11	41,2	0,45	M10	30
NFL 207	ø 35	164	90	42,9	130	16,1	32,8	18	17,5	13	43,4	0,66	M12	35
NFL 208	ø 40	176	100	49,2	144	20	37,5	21,5	19	14	51,7	0,87	M12	40
NFL 209	ø 45	188,5	108	49,2	148,5	21	41	24	19	17	54,2	1,00	M16	45
NFL 210	ø 50	197	115	51,6	157	21	43	25	19	17	57,6	1,20	M16	50