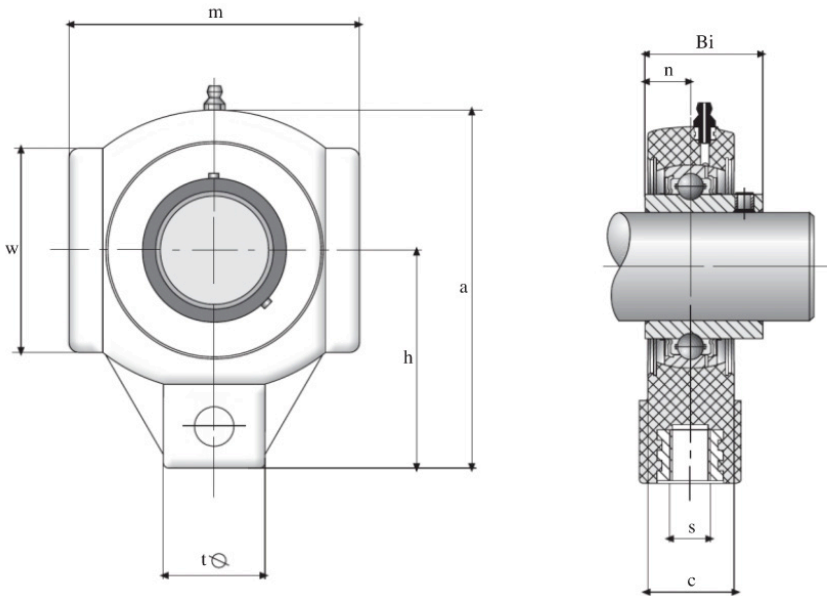


# HPL



Housing Number	Shaft diameter	Dimensions (mm)									Weight (kg)
		Mm	a	c	h	m	s	t	w	Bi	
HPL201	12	99	27,5	64	65	M16	36	47	31	12,7	0,38
HPL202	15	99	27,5	64	65	M16	36	47	31	12,7	0,37
HPL203	17	99	27,5	64	65	M16	36	47	31	12,7	0,36
HPL204	20	99	27,5	64	65	M16	36	47	31	12,7	0,35
HPL205	25	99	27,5	64	74	M16	36	47	34	14,3	0,34
HPL206	30	125	34,5	76	90	M16	40	63	38,1	15,9	0,55
HPL207	35	125	34,5	76	90	M16	40	63	42,9	17,5	0,8
HPL208	40	140	33,5	85	100	M16	40	80	49,2	19	0,9
HPL209	45	149	38	90	110	M20	50	85	49,2	19	1,1
HPL210	50	149	38	90	110	M20	50	85	51,6	19	1,2