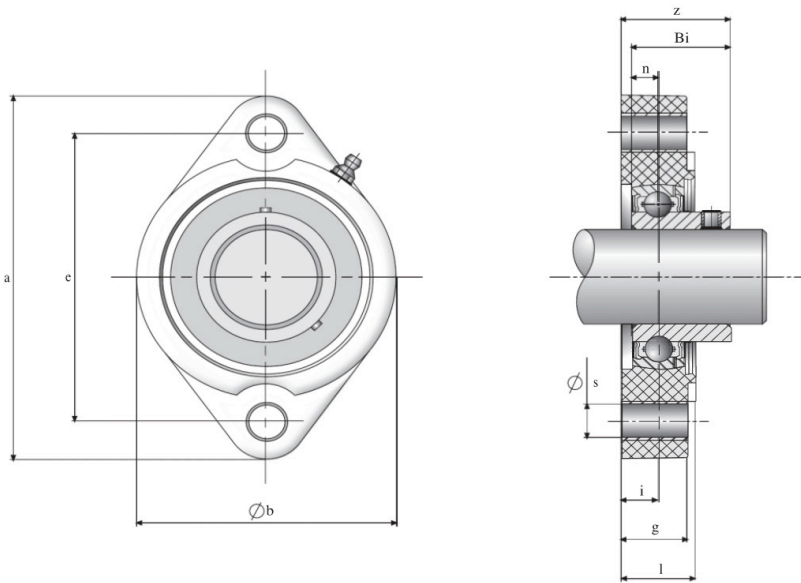


CTL



Housing Number	Shaft diameter Mm	Dimensions (mm)										Weight (kg)	max. TORQUE	
		a	e	b	g	l	s	z	Bi	n	i		bolt d.	Nm
CTL204	20	90,5	71,4	66,5	18,4	19	9	27	24,7	7	9,5	0,195	M8	15
CTL205	25	97	76,2	71	18,4	20,5	9	29,5	27	7,5	10	0,22	M8	15
CTL206	30	112,5	90,5	84	20,5	23,3	11	33,5	30,3	8	11,5	0,34	M10	20
*CTL207	35	126	100	94	22,5	25,3	11	36,5	32,0	8,5	12,5	0,49	M10	25
*CTL208	40	150	119	100	24	26,8	14	39,5	34	9	13,5	0,62	M12	30