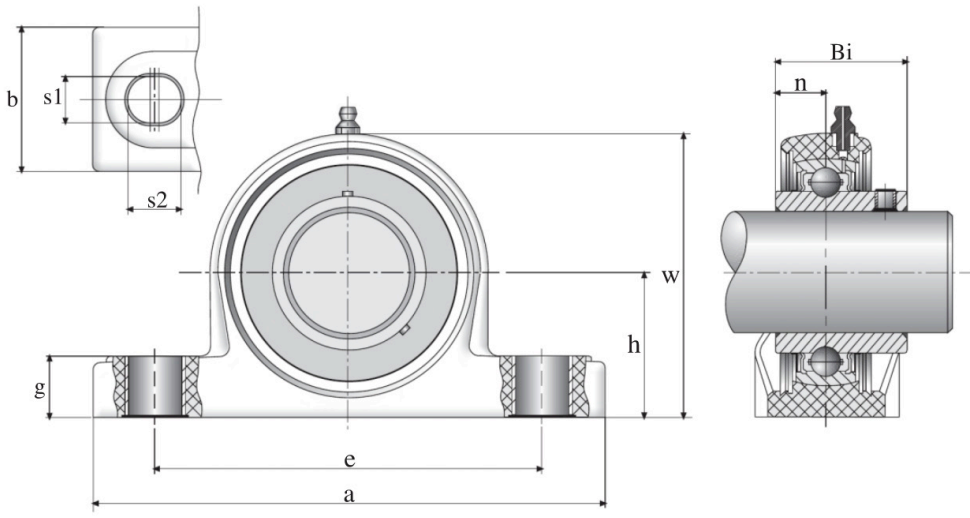


PPL



Housing Number	Shaft diameter Mm	Dimensions (mm)										Weight (kg)	max. TORQUE	
		h	a	e	b	s1	s2	g	w	Bi	n		bolt d.	Nm
PPL201	12	33,3	127	95	38	11	14	14,2	65,5	31	12,7	0,32	M10	18
PPL202	15	33,3	127	95	38	11	14	14,2	65,5	31	12,7	0,31	M10	18
PPL203	17	33,3	127	95	38	11	14	14,2	65,5	31	12,7	0,3	M10	18
PPL204	20	33,3	127	95	38	11	14	14,2	65,5	31	12,7	0,29	M10	18
PPL205	25	36,5	140,5	105	38	11	14	14,5	71	34	14,3	0,34	M10	25
PPL206	30	42,9	163	119	46	14	18	17,8	84	38,1	15,9	0,54	M12	30
PPL207	35	47,6	168	127	48	14	18	18	94,5	42,9	17,5	0,78	M12	35
PPL208	40	49,2	184	137	54	14	18	19,5	99	49,2	19	0,97	M12	45
PPL209	45	54	192	146	54	17	20	23	106	49,2	19	1,09	M16	50
PPL210	50	57,2	206	159	60	17	20	23	114	51,6	19	1,2	M16	55