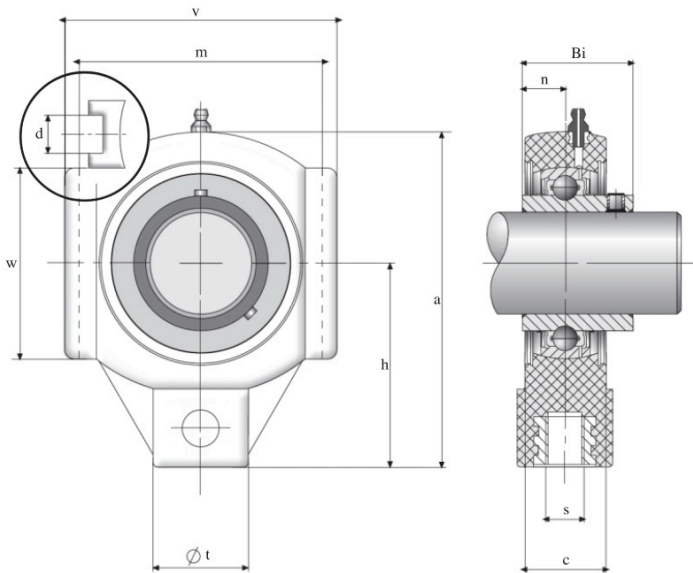


TPL



Housing Number	Shaft diameter	Dimensions (mm)											Weight (kg)
		Mm	a	c	d	h	m	s	t	v	w	Bi	
TPL201	12	99	27,6	12	64	76	M16	36	89	47	31	12,7	0,38
TPL202	15	99	27,6	12	64	76	M16	36	89	47	31	12,7	0,37
TPL203	17	99	27,6	12	64	76	M16	36	89	47	31	12,7	0,36
TPL204	20	99	27,6	12	64	76	M16	36	89	47	31	12,7	0,35
TPL205	25	99	27,6	12	64	76	M16	36	89	47	34	14,3	0,36
TPL206	30	125	34,5	12	76	89	M16	40	102,5	63	38,1	15,9	0,65
TPL207	35	125	34,5	12	76	89	M16	40	102,5	63	42,9	17,5	0,8
TPL208	40	140	33,5	16	85	102	M16	40	113	80	49,2	19	0,95
TPL209	45	149	38	16	90	102	M20	50	117	85	49,2	19	1,0
*TPL210	50	149	38	16	90	102	M20	50	117	85	51,6	19	1,10