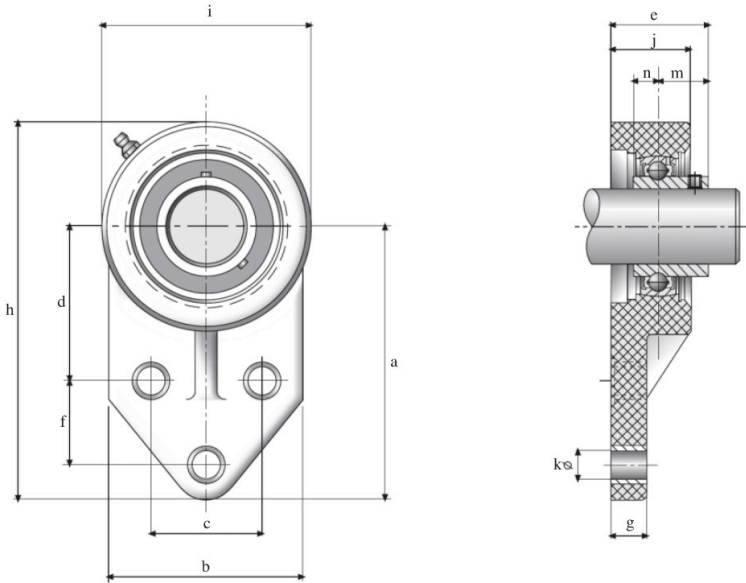


FBL



Housing Number	Shaft diameter Mm	Dimensions (mm)													Weight (kg)	max. TORQUE	
		a	b	c	d	e	f	g	h	i	j	k	m	n		bolt d.	Nm
FBL201	12	76,2	62	38,1	42,9	33,7	22,2	11,4	108	63,5	26,5	10,7	18,3	12,7	0,28	M10	18
FBL202	15	76,2	62	38,1	42,9	33,7	22,2	11,4	108	63,5	26,5	10,7	18,3	12,7	0,26	M10	18
FBL203	17	76,2	62	38,1	42,9	33,7	22,2	11,4	108	63,5	26,5	10,7	18,3	12,7	0,25	M10	18
FBL204	20	76,2	62	38,1	42,9	33,7	22,2	11,4	108	63,5	26,5	10,7	18,3	12,7	0,25	M10	18
FBL205	25	85,7	63,5	41,3	46	41,2	28,6	11,4	120,6	70	34	10,7	19,7	14,3	0,30	M10	25
FBL206	30	96,5	76	47,6	52,4	41,5	31,8	13,3	138,5	83	32	10,7	22,2	15,9	0,46	M10	30
FBL207	35	109,5	89	50,8	60,3	47,1	31,8	16,1	157	95	36,5	13,1	25,4	17,5	0,66	M12	35